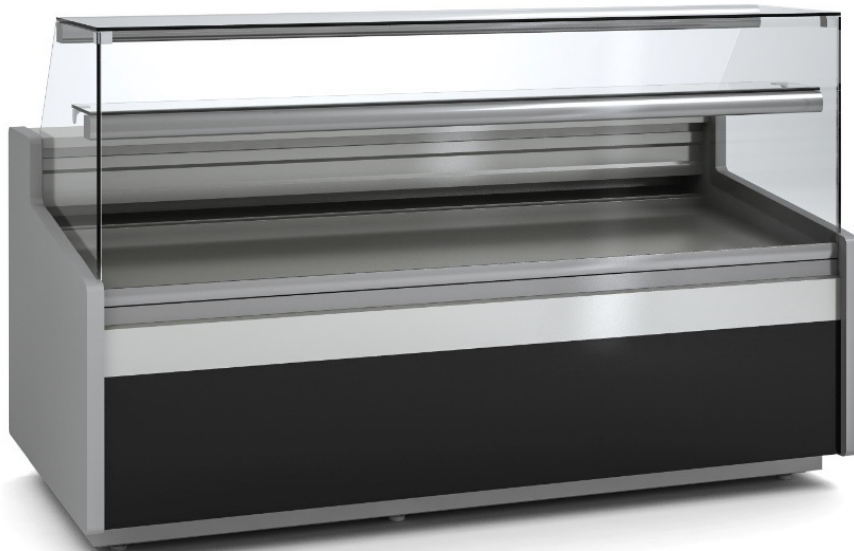


VE-9-RC-TF

VITRINA EXPOSITORA MODULAR / SERVE OVER COUNTER MODULAR LINE



CARACTERÍSTICAS GENERALES

- Exterior e interior en chapa de acero plastificada
- Plano exposición y encimera en acero inox. AISI-304
- Bandejas plano de exposición lisas, con escalón sobre demanda
- Costados de 40 mm en ABS inyectado,
- Perfilería en aluminio anodizado.
- Cristal frontal templado, tres versiones disponibles
- Estante de cristal intermedio, no refrigerado
- Aislamiento de poliuretano inyectado, densidad 40 Kg/m³, bajo GWP y cero efecto ODP
- Reserva refrigerada con puertas, hueco 440x270 (excepto modelo neutro y modelo sin reserva)
- Evaporador estático, opcional ventilado
- Condensación ventilada y evaporación automática de serie
- Control electrónico de temperatura
- Indicador de temperatura
- Descarche automático, opcional eléctrico
- Clase climática 4 (30°C 55% Hr) régimen M1 según UNE-EN ISO 23953-2
- Chasis en acero acabado epoxi
- Tensión de trabajo monofásica 220V 50Hz

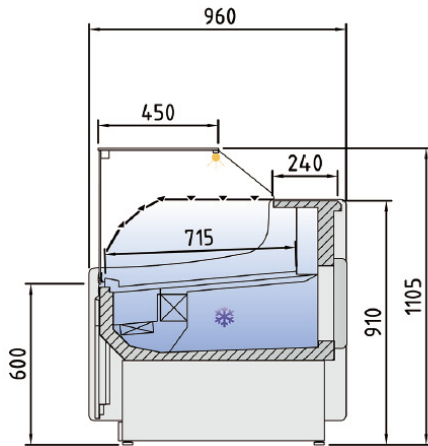
GENERAL FEATURES

- Interior and exterior finish in plastic coated steel
- Display area and counter in stainless steel AISI-304
- Smooth deck for display area, stepped at on demand
- Sides in ABS injected, 40 mm thickness
- Anodised aluminium profiles
- Toughened glass, three versions available
- Glass shelf non refrigerated
- 40 Kg/m³ density polyurethane insulation, low GWP and zero ODP effect
- Refrigerated under storage with doors 440x270 free (except neutral model and model without reservation)
- Static evaporator, ventilated as optional
- Ventilated condensation and automatic defrost evaporation as standard
- Electronic temperature controller
- External thermometer
- Automatic defrost, electric as optional
- Climatic class 4 (30 ° C 55% Hr) regime M1 according to UNE-EN ISO 23953-2
- Working voltage single phase 220V 50Hz
- Chassis in epoxy finished steel

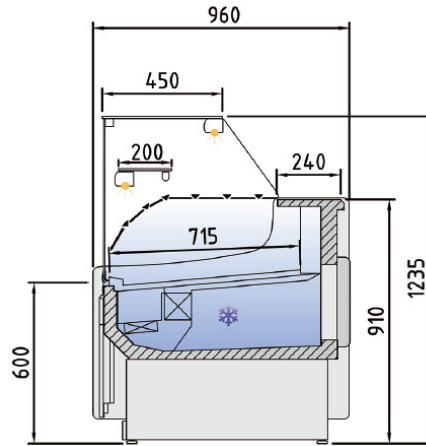
Características técnicas y constructivas sujetas a variación sin previo aviso, todas las fotos deben ser consideradas como una referencia
Technical and constructive characteristics subject to variation without prior notice, all photos must be considered as a reference

VE-9-RC-TF

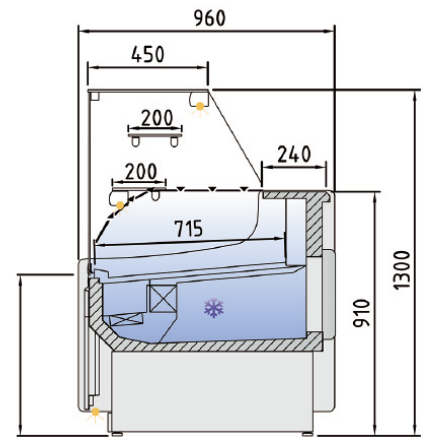
VITRINA EXPOSITORA MODULAR / SERVE OVER COUNTER MODULAR LINE



VE-9-RCB-TF



VE-9-RC-TF



VEP-9-RC-TF

Modelo Model Modèle	Largo Length Longueur (mm)	Superficie de exposición Display area Surface d'exposition (m ²)	Superficie total de exposición (TDA) Total display area (TDA) Surface totale de l'exposition (TDA) (m ²)			Cámara VE Storage VE Stockage VE (m ³)	Puertas Doors Portes (Uds)	Potencia frig. Frig. Power Puissance frig. (W)	Consumo Nominal Nominal power Consommation nominale (W)	Refrigerante Coolant Réfrigérant
			(RCB)	(RC)	(P-RC)					
VE-9-10-RC-TF	1055	0,84	0,75	0,75	0,75	0,33	1 / 0	483	851	R-290
VE-9-13-RC-TF	1305	1,06	0,94	0,94	0,94	0,43	2 / 0	572	935	R-290
VE-9-15-RC-TF	1525	1,25	1,12	1,12	1,12	0,49	2 / 0	781	1089	R-290
VE-9-20-RC-TF	2025	1,68	1,50	1,50	1,50	0,67	3 / 0	949	1269	R-290
VE-9-25-RC-TF	2525	2,11	1,89	1,89	1,89	0,84	4 / 0	1419	1399	R-290
VE-9-30-RC-TF	2995	2,52	2,24	2,24	2,24	1,19	4 / 0	1419	1445	R-290

Características técnicas y constructivas sujetas a variación sin previo aviso, todas las fotos deben ser consideradas como una referencia
 Technical and constructive characteristics subject to variation without prior notice, all photos must be considered as a reference